

DEPÓSITOS PARA PRODUCCIÓN Y ACUMULACIÓN DE ACS



ACERO VITRIFICADO

CORAL VITRO, energía solar distribuida

Depósitos fabricados en ACERO VITRIFICADO s/DIN 4753, dotados de serpentines como sistema de intercambio térmico, para la producción de agua caliente sanitaria y diseñados específicamente para su instalación en sistemas de energía solar distribuida.

- Diseño optimizado para evitar zonas frías en el depósito acumulador y por lo tanto, riesgos de proliferación bacteriana.
- Modelos con serpentín intercambiador para fuente principal de calentamiento.
- Preparados para la incorporación de resistencia eléctrica, como calentamiento de apoyo.
- Con boca de inspección y limpieza superior.
- Máxima capacidad de acumulación, debido a su sobredimensionado aislamiento térmico en PU de densidad optimizada.
- Protección catódica instalada, con ánodo de magnesio y medidor de carga de ánodo.
- Todos los modelos son para instalación vertical sobre suelo, e instalación mural hasta 150 litros.



Producto especialmente diseñado para la producción de ACS por **ENERGÍA SOLAR.**

DEPÓSITOS EN ACERO VITRIFICADO, PARA ENERGÍA SOLAR DISTRIBUIDA, serie CV

Depósitos para producción y acumulación de agua caliente sanitaria con serpentín, fabricados en acero al carbono vitrificado s/DIN 4753.

Capacidades:

- Para instalación mural y vertical sobre suelo: 80, 110 y 150 litros.
- Para instalación vertical sobre suelo: 200 y 300 litros.

Incorporan de serie protección catódica con ánodo de magnesio y medidor de carga.

Como opción, puede instalarse resistencia eléctrica en el depósito acumulador, como fuente de calentamiento de apoyo. Las resistencias eléctricas de calentamiento, son cerámicas y permiten su instalación sin necesidad de vaciado del depósito acumulador. Se suministran en embalaje aparte a modo de "KIT", con termostato doble de regulación y seguridad y el correspondiente cableado y protecciones.

Aislados térmicamente con espuma PU inyectado en molde, libre de CFC y acabado exterior con forro acolchado desmontable, blanco RAL 9016 y cubiertas en gris Ral 7035.

Además de la vaina superior correspondiente al alojamiento del termostato, todos los modelos van equipados con una segunda vaina en la parte inferior del depósito acumulador, para la utilización de una sonda diferencial, como elemento regulador en combinación con los colectores solares.

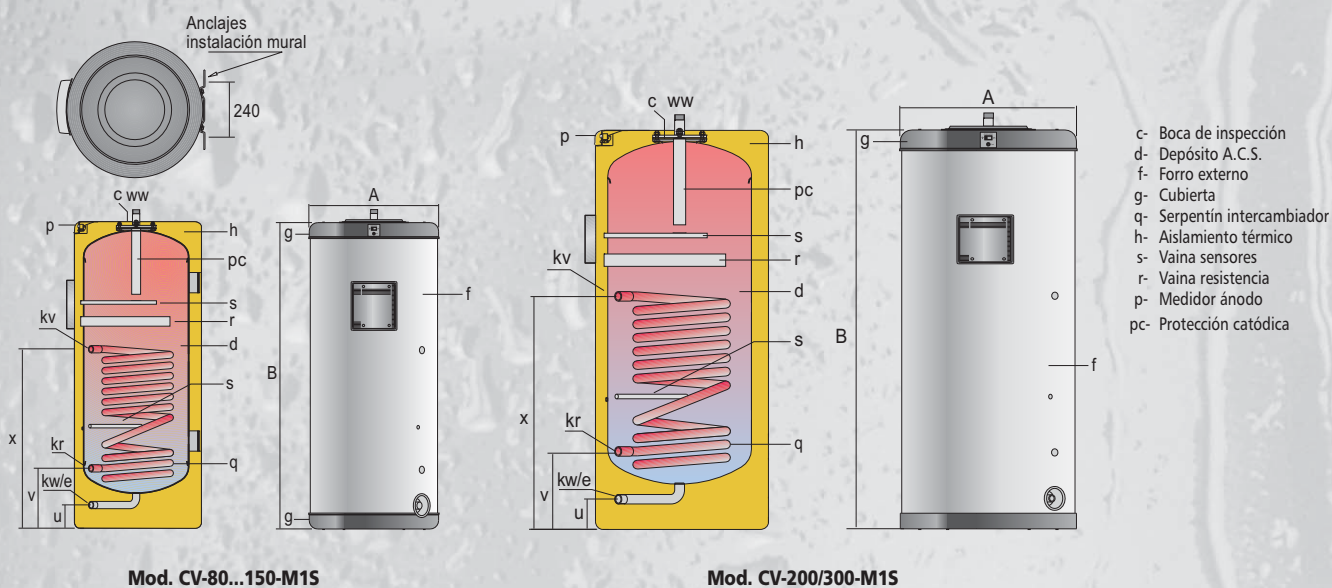
Las conexiones hidráulicas del depósito acumulador, tanto para el serpentín como para el circuito secundario de ACS, están dispuestas para facilitar al máximo la instalación del depósito dentro de armarios, donde el espacio es especialmente reducido.

Características técnicas

Temperatura máx. ACS	°C	90
Presión máx. depósito ACS	bar	8
Temperatura máx. circuito de calentamiento	°C	200
Presión máx. circuito de calentamiento	bar	25

Resistencia eléctrica calentamiento (opcional):

Capacidades depósito	L	80	110	150	200	300
Resistencia cerámica enfundada	Kw~230V	1,5	1,5	1,5	1,5	1,5



Características / Conexiones / Dimensiones		CV-80-M15	CV-110-M15	CV-150-M15	CV-200-M15	CV-300-M15
Capacidad ACS	litros	80	110	150	200	300
Temperatura máxima depósito de ACS	°C	90	90	90	90	90
Presión máxima depósito de ACS	bar	8	8	8	8	8
Temperatura máxima circuito de calentamiento	°C	200	200	200	200	200
Superficie de intercambio serpentín	m ²	0,3	0,5	0,6	0,8	1,3
Peso en vacío (aprox.)	Kg.	40	45	60	65	75
kw, e: Entrada agua fría, desagüe	"GAS/M	3/4	3/4	3/4	1	1
ww: Salida ACS	"GAS/M	3/4	3/4	3/4	1	1
kv, kr: Conexiones serpentín	"GAS/H	1/2	1/2	1/2	1/2	1/2
Cota A: diámetro exterior	mm.	480	480	560	620	620
Cota B: longitud total	mm.	935	1155	1260	1207	1685
Cota u:	mm.	112	112	112	83	83
Cota v:	mm.	325	325	348	324	324
Cota x:	mm.	605	725	788	805	1045