

### ACUMULADOR READY SST

Los acumuladores de agua caliente sanitaria (ACS) de la serie Ready SST con serpentín fijo, incorpora grupo de bombeo bicolumna y regulador térmico. Permiten acumular directamente el agua de consumo gracias al tratamiento superficial interno al que han sido sometidos, estando protegidos frente a la corrosión mediante protecciones pasivas recambiables o protecciones activas permanentes. Además, son ideales para viviendas unifamiliares. Disponibles en volúmenes de 200, 300 y 500 litros.



#### Información Técnica de Producto

##### Acumulador Ready SST

- Tratamiento interno vitrificado con esmaltado orgánico para agua potable, según normativa DIN 4753.3 presión máxima de operación de 6 bar y 95°C de temperatura.
- Acumulador sanitario con sistema de protección catódica con ánodo de magnesio.
- Aislamiento realizado con poliuretano rígido de alta densidad en 3ª clase de resistencia al fuego.
- Acabado externo en skay, embellecedores y tapas en plástico.
- Accesorios opcionales: ánodo electrónico a corriente impresa, resistencia eléctrica, termómetro y termostato.

##### Regulador térmico TDC3

- Dispone de una pantalla iluminada, de fácil lectura y con un extenso modo gráfico y de texto completo, libre de confusas abreviaturas.
- El manejo autoexplicativo a través de 4 teclas de entrada como softkeys permite ordenar de forma inequívoca todas las funciones.
- El control del funcionamiento y la supervisión de la instalación son posibles gracias al registro y a la evaluación de los datos. Se pueden consultar las estadísticas de días, semanas, meses y años.

##### Grupo de bombeo

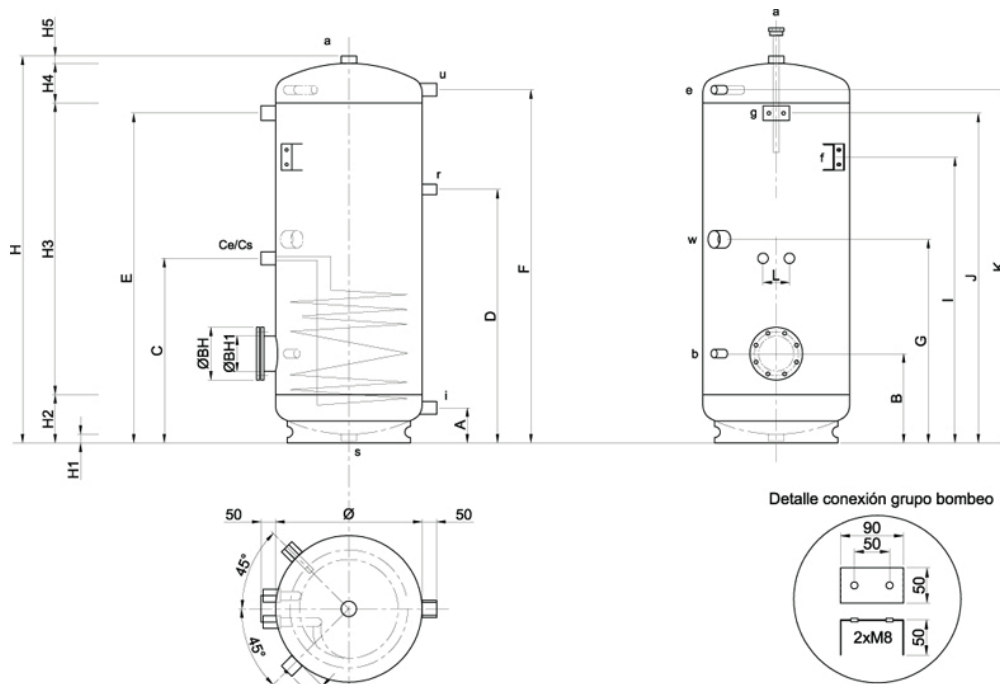
- Grupo de bombeo bicolumna 25-60.
- Válvula de seguridad 6 bar.
- Caudalímetro 2-15 L/min.
- Incluye kit de conexión para vaso de expansión.

REFERENCIA		01040230/102034	01040230/102035	01040230/102036
Modelo		200 l	300 l	500 l
Volumen	litros	230	300	500
Temperatura máxima de operación	°C	95	95	95
Presión máxima de operación intercambiador	bar	12	12	12
Presión máxima de operación acumulador	bar	8	8	8
Diámetro exterior con aislamiento	mm	600	600	750
Altura total	mm	1320	1570	1630
Espesor aislante	mm	50	50	50
Peso	kg			
Superficie intercambiadores primario	m <sup>2</sup>	0.90	0.90	1.25

Regulador térmico	
Tensión de red nominal	230 V 10 % (50-60Hz)
<b>Potencia de conmutación de los relés</b>	
Relé electrónico (R1)	20 VA-120 VA
Relé mecánico (R2)	460 VA
Sensores	3 x Pt1000
<b>Condiciones ambientales permisibles</b>	
Pantalla	128x64 pixels
Salidas de relé 230V CA conectado/desconectado	1
Relé de control eléctrico de revoluciones	1
Número de programas	15

Grupo de bombeo	
Conexiones	22mm
Presión máxima de trabajo	6 bar
Temperatura máxima de trabajo	120°C
Bomba	UPS 25-60

DIMENSIONES (mm)	200 l	300 l	500 l
Φ	500	500	650
H	1320	1570	1630
A	120	120	155
B	305	305	340
C	630	630	695
D	865	1115	1150
E	1125	1230	1265
F	1205	1455	1490
G	695	695	755
I	975	1080	1115
J	1125	1320	1265
K	1205	1370	1405
H1	30	30	40
H2	165	165	200
H3	995	1245	1245
H4	135	135	160
H5	25	25	25
Φ BH / Φ BH1	180/120	180/120	180/120
L	90	90	90
a, s	1 1/4"	1 1/4"	1 1/4"
b, e	1/2"	1/2"	1/2"
Ce1, Cs	1"	1"	1"
i, u	1"	1"	1"
w	1 1/2"	1 1/2"	1 1/2"
r	3/4"	3/4"	3/4"



## LEYENDA

a	Ánodo	w	Resistencia eléctrica
b	Termostato / Sensor de temperatura	r	Recirculación
Ce/Cs	Entrada serpentín / Salida serpentín	s	Descarga
e	Termómetro	f	Conexión vaso de expansión
i	Entrada de agua fría	g	Conexión Grupo de bombeo
u	Salida de agua caliente		