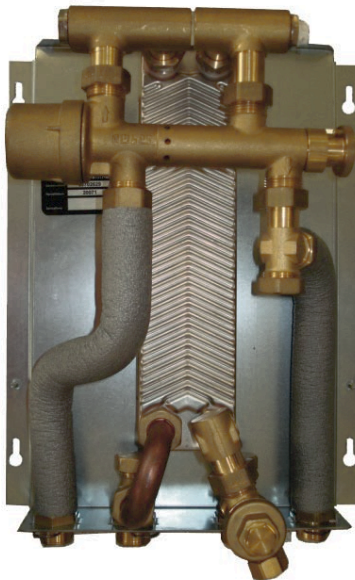


KIT SOLAR PRODUCCION INSTANTÁNEA ACS

Los kits solares para producción instantánea de agua caliente sanitaria (ACS) suministran a la vivienda ACS sin aportación energética adicional.

La producción de ACS se realiza por conducción a través de un intercambiador de placas de acero inoxidable y una válvula de presión diferencial autorregulable (Regulador PM-3 vías) con limitador de caudal. La válvula regula el caudal de ACS que pasa a través del intercambiador según la demanda del consumo. Finalizado el consumo la válvula se cierra evitando así el calentamiento innecesario del intercambiador. El sistema no requiere acumulación distribuida en la vivienda ni regulación eléctrica independiente.



Información Técnica de Producto

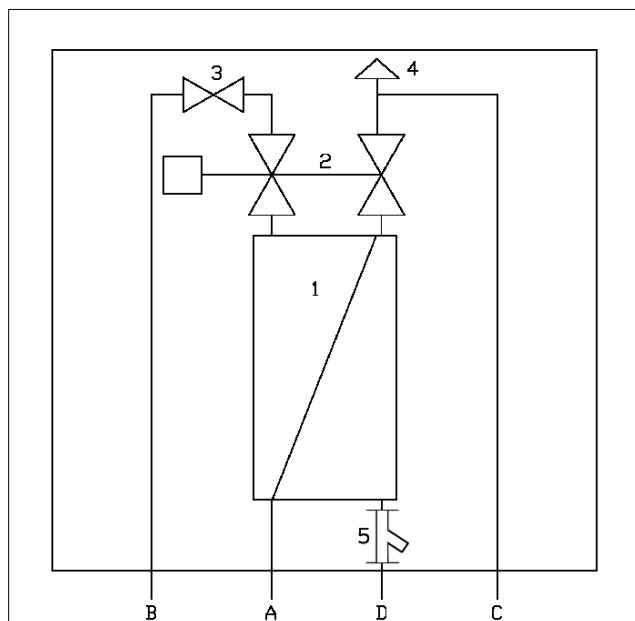
- Estación compacta para la generación de ACS instantánea en función de la demanda.
- Consumo de ACS dimensionable en función del intercambiador (35-46 kW).
- Intercambiadores de placas de acero inoxidable.
- Válvula de presión diferencial autorregulable.
- Sin acumulación, evitando así el riesgo de formación de legionela.
- Limitador de caudal en la entrada de agua de red y filtro de suciedad en la impulsión del circuito primario solar.
- Conexiones macho de 3/4".

REFERENCIA	01120100/101462	01120100/101463
Potencia del Intercambiador	35 kW	46 kW
Caudal	12 l/min	17 l/min
Conexiones	3/4"	3/4"
Salto Térmico	40°C	40°C
Dimensiones sin tapa protectora (Ancho x Alto x Profundo)	298 x 391 x 145 mm	428 x 528 x 145 mm
Dimensiones con tapa protectora (Ancho x Alto x Profundo)	310 x 500 x 160 mm	440 x 637 x 180 mm

Ref. 01120200/101460 Tapa protectora de acero galvanizado y lacado en blanco para kit solar de 35 kW

Ref. 01120200/101461 Tapa protectora de acero galvanizado y lacado en blanco para kit solar de 46 kW

KIT SOLAR 35 kW

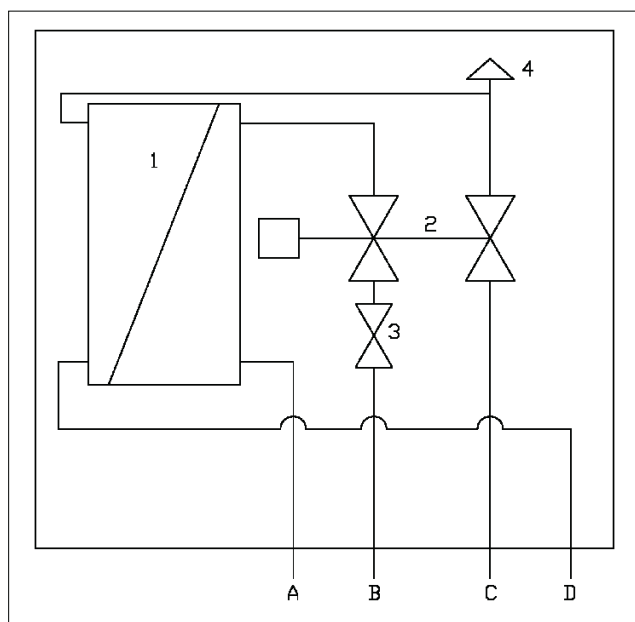


1. Intercambiador acero inoxidable
 2. PM – Regulador de 3 vías
 3. Limitador de ACS
 4. Purgador rápido
 5. Filtro de suciedad
- A. ACS a la vivienda
B. Agua fría de red
C. Primario – retorno
D. Primario – impulsión

Dimensiones (ancho x alto x profundo):

- Sin tapa protectora: 298 x 391 x 145 mm
- Con tapa protectora: 310 x 500 x 160 mm

KIT SOLAR 46 kW



1. Intercambiador acero inoxidable
 2. PM – Regulador de 3 vías
 3. Limitador de ACS
 4. Purgador rápido
- A. ACS a la vivienda
B. Agua fría de red
C. Primario – retorno
D. Primario – impulsión

Dimensiones (ancho x alto x profundo):

- Sin tapa protectora: 428 x 528 x 145 mm
- Con tapa protectora: 440 x 637 x 180 mm